

АП 11.000.00ВО

Перв. примен.

Справ. №

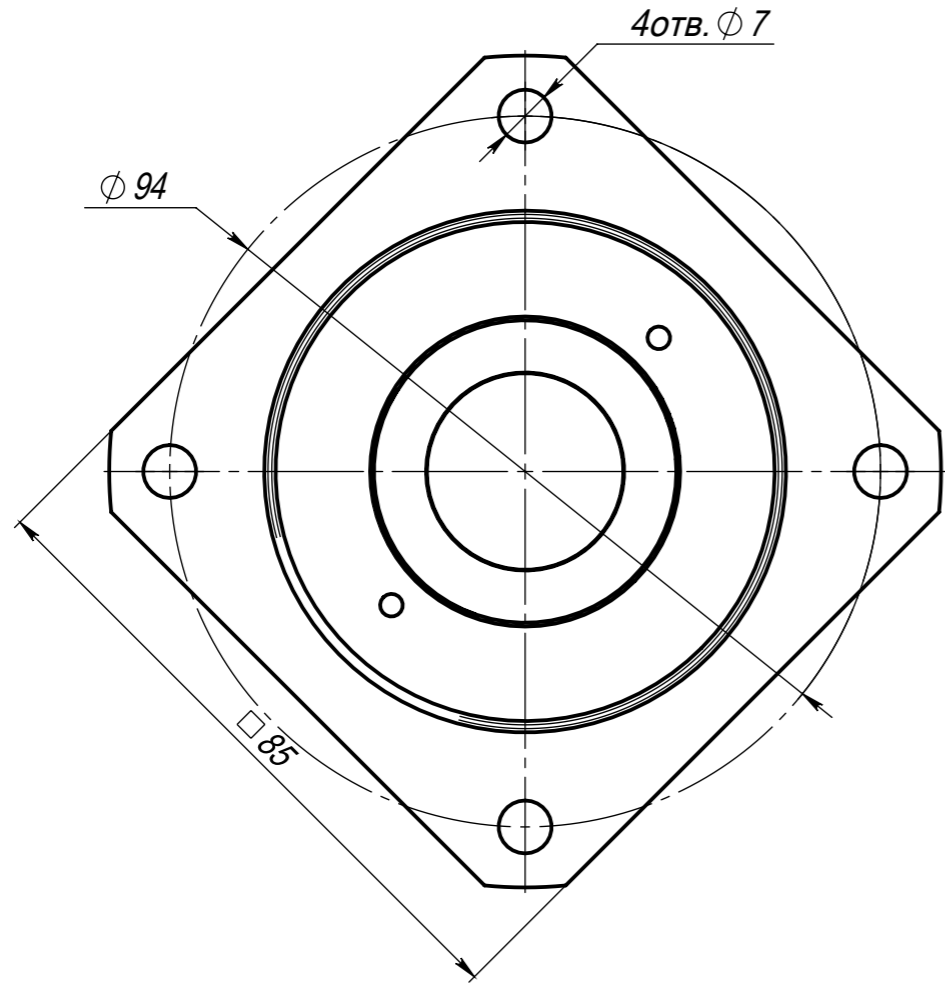
Подп. и дата

Инов. № дубл.

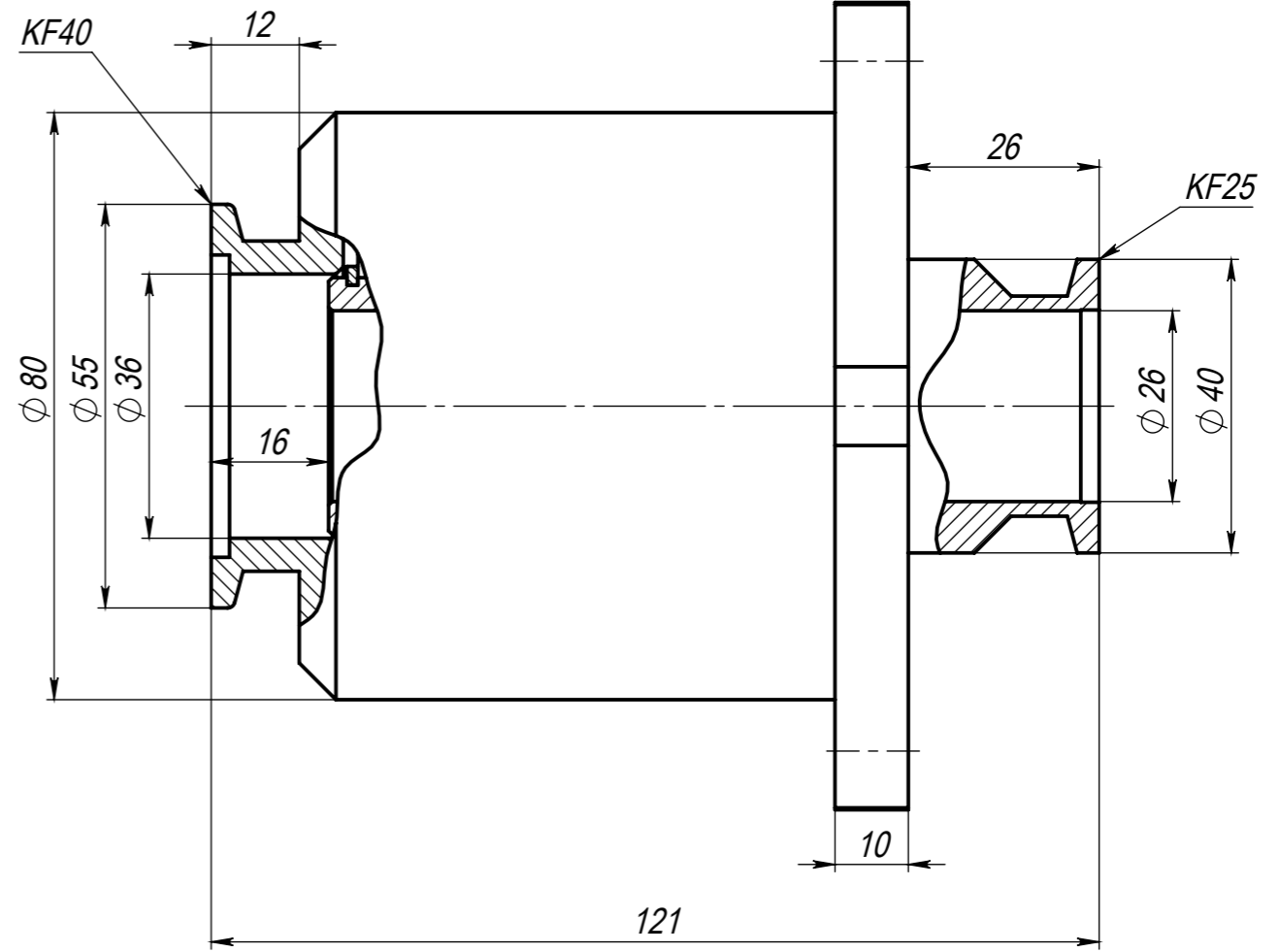
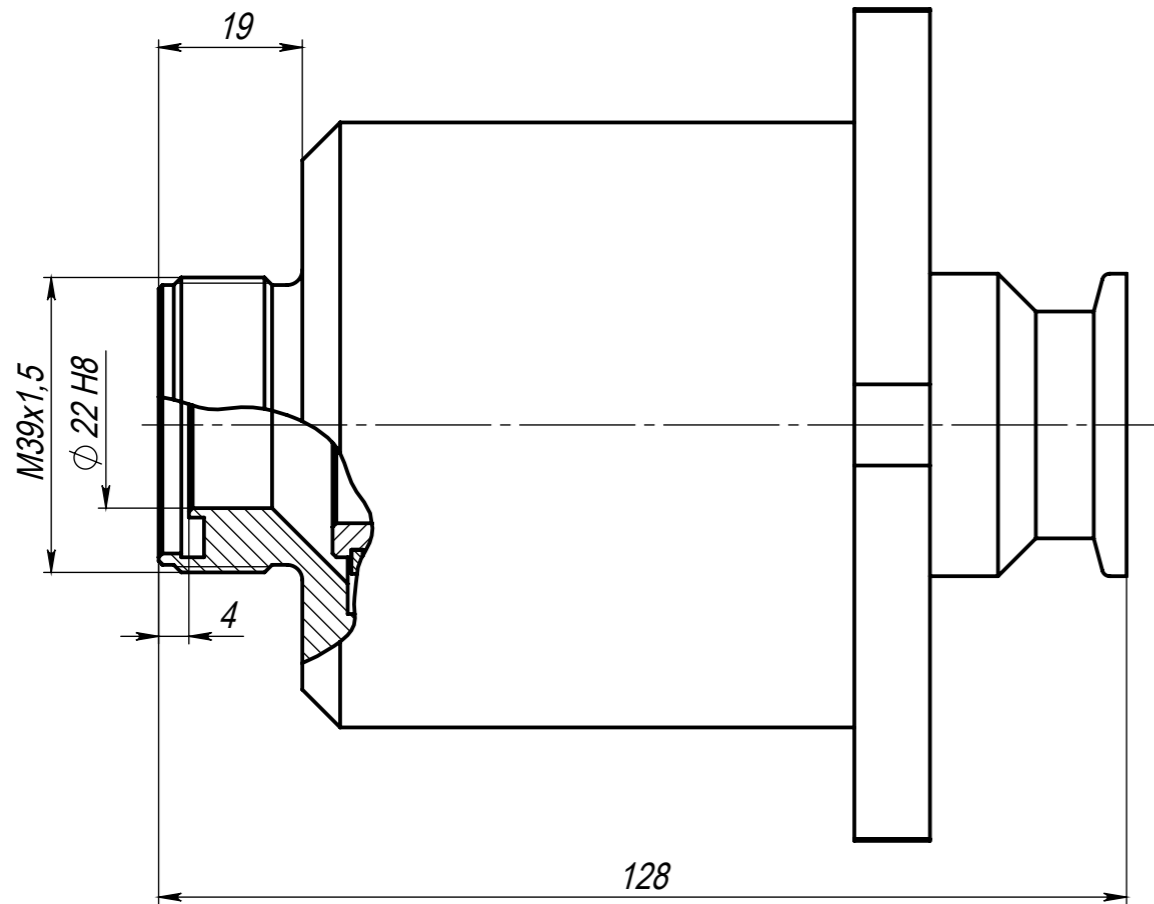
Взам. инв. №

Подп. и дата

Инов. № подл.



АП 11.000.00-01



					<b>АП 11.000.00ВО</b>		
					<b>Ввод вращения</b>		
					Чертеж общего вида		
Лит.	Масса	Масштаб					
	1.069	1:1					
Лист		Листов			1		
ООО "Аперон"							
Изм.	Лист	№ докум.	Подп.	Дата			
Разраб.							
Пров.							
Т. контр.							
Н. контр.							
Утв.							