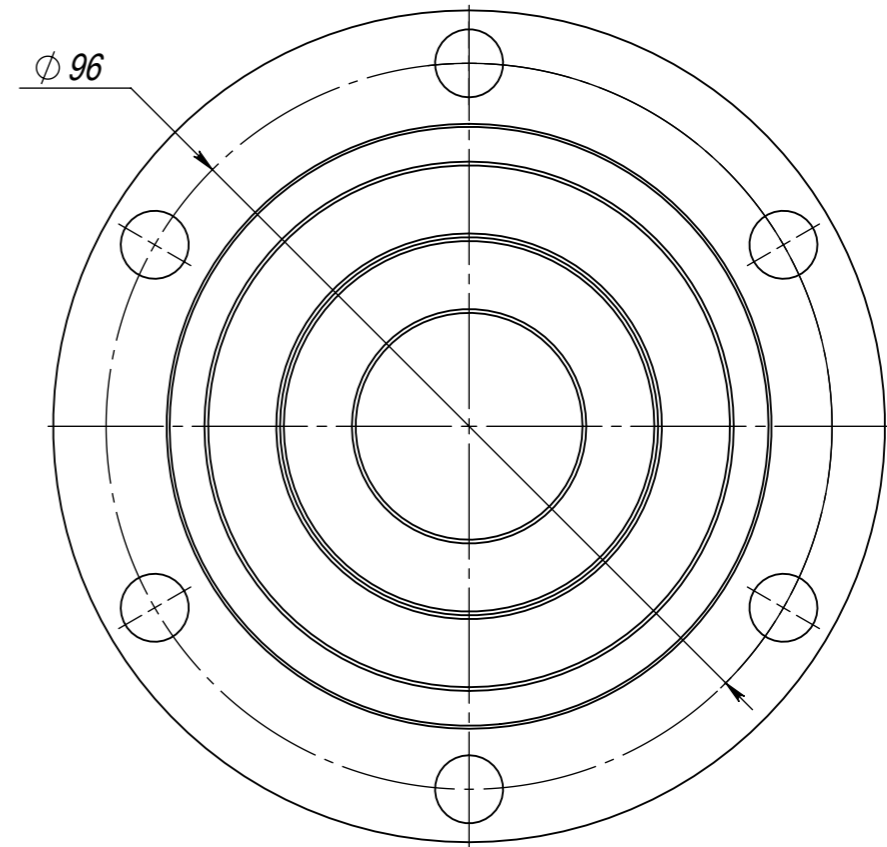
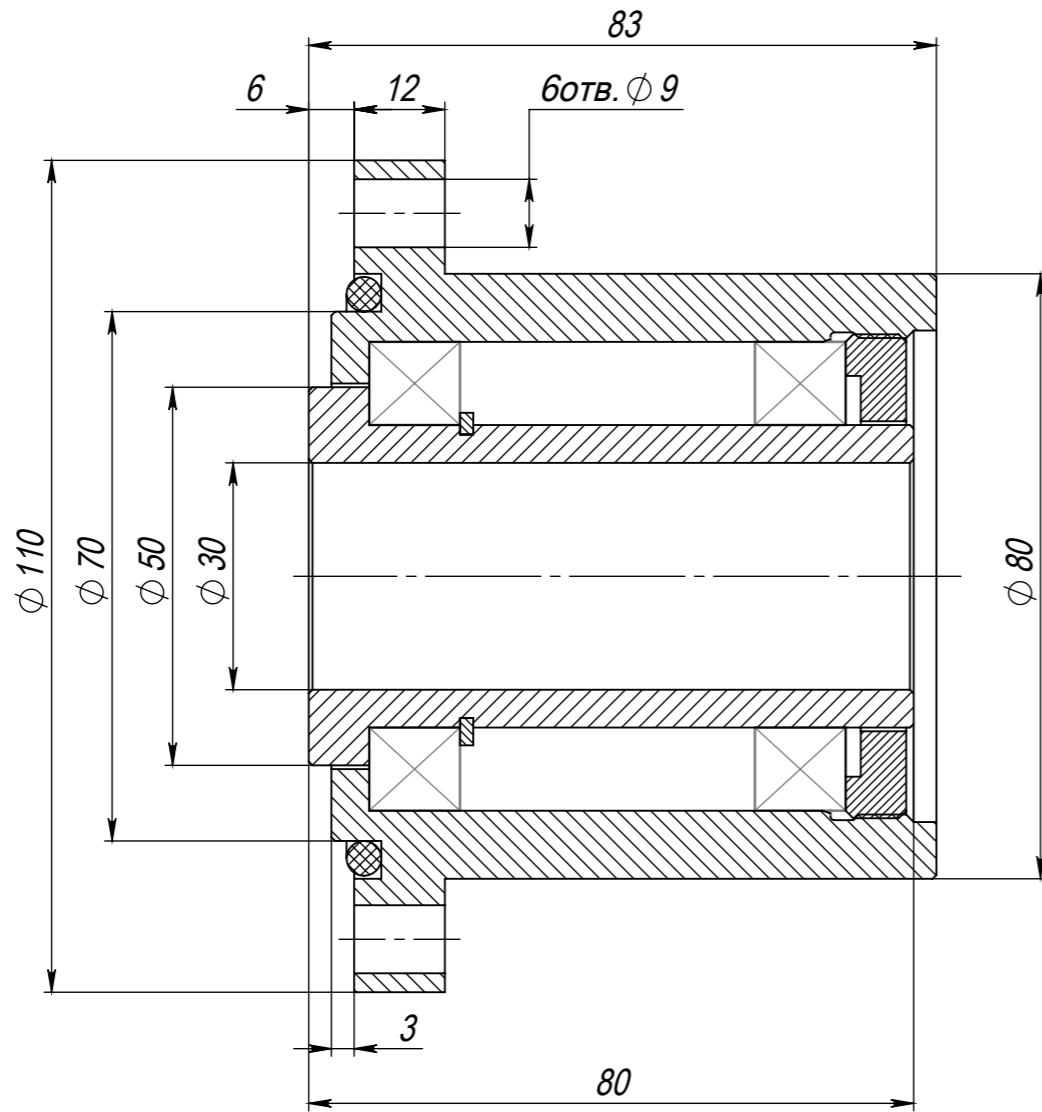


АП 10.000.00ВО



Размеры для справок.

					<b>АП 10.000.00ВО</b>				
					<b>Ввод вращения</b> Чертеж общего вида		Лит.	Масса	Масштаб
Изм.	Лист	№ докум.	Подп.	Дата				2.105	1:1
Разраб.							Лист		Листов 1
Пров.									ООО "Аперон"
Т. контр.									
Н. контр.									
Утв.									

Перв. примен.

Справ. №

Подп. и дата

Инов. № дубл.

Взам. инв. №

Подп. и дата

Инов. № подл.