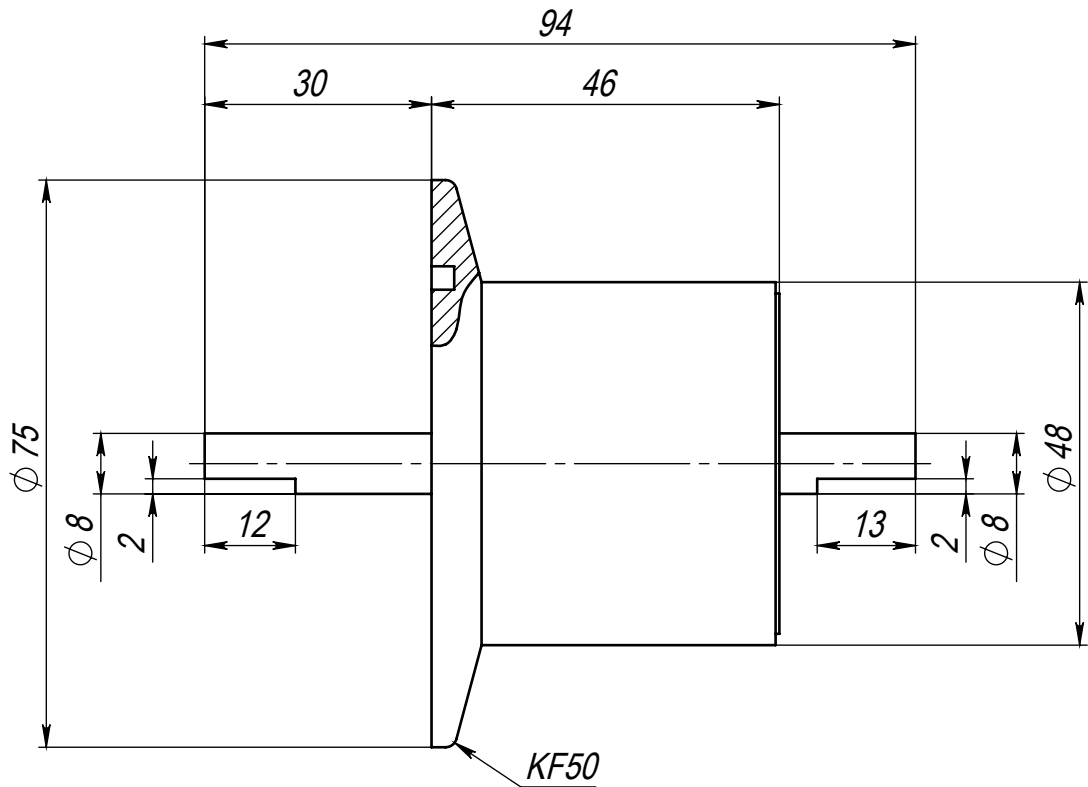


АП 24.000.00В0

Перв. примен.

Справ. №



Подп. и дата

И/в. № дубл.

Взам. инв. №

Размеры для справок.

Подп. и дата

И/в. № подл.

АП 24.000.00В0

Ввод вращения
чертеж общего вида

Лит.	Масса	Масштаб
	0.093	1:1
Лист		Листов 1

ООО "Аперон"