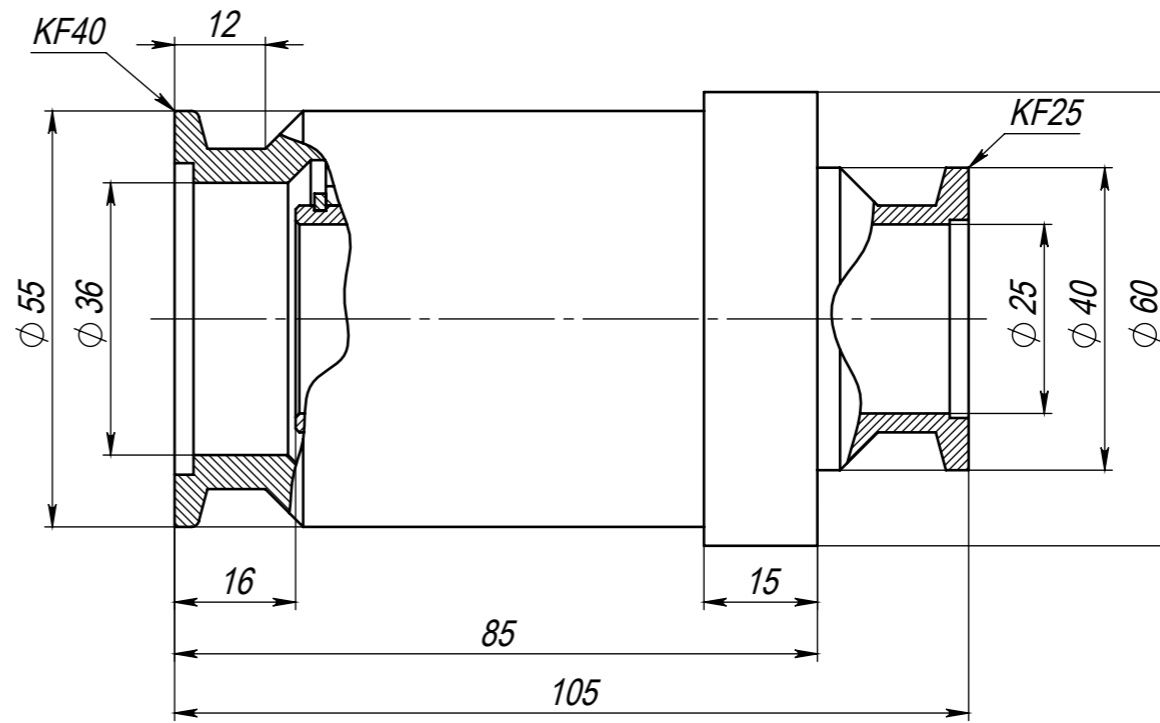
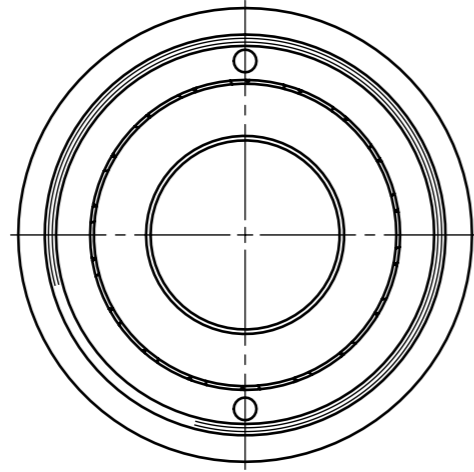


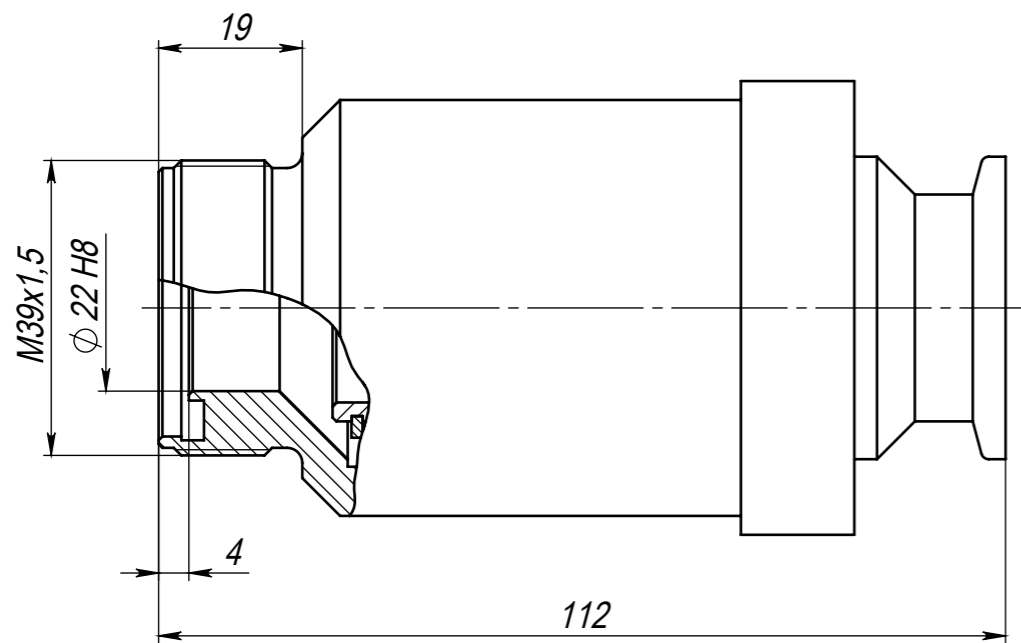
АП 17.000.00В0

Перв. примен.

Справ. №



АП 11.000.00-01



					<b>АП 17.000.00В0</b>			
					<b>Ввод вращения</b>			
					Чертеж общего вида			
					Лит.		Масса	Масштаб
					0.455		1:1	
					Лист		Листов 1	
					ООО "Аперон"			
Изм.	Лист	№ докум.	Подп.	Дата				
Разраб.								
Пров.								
Т. контр.								
Н. контр.								
Утв.								

Подп. и дата

Инов. № дубл.

Взам. инв. №

Подп. и дата

Инов. № подл.