

Перв. примен.

Справ. №

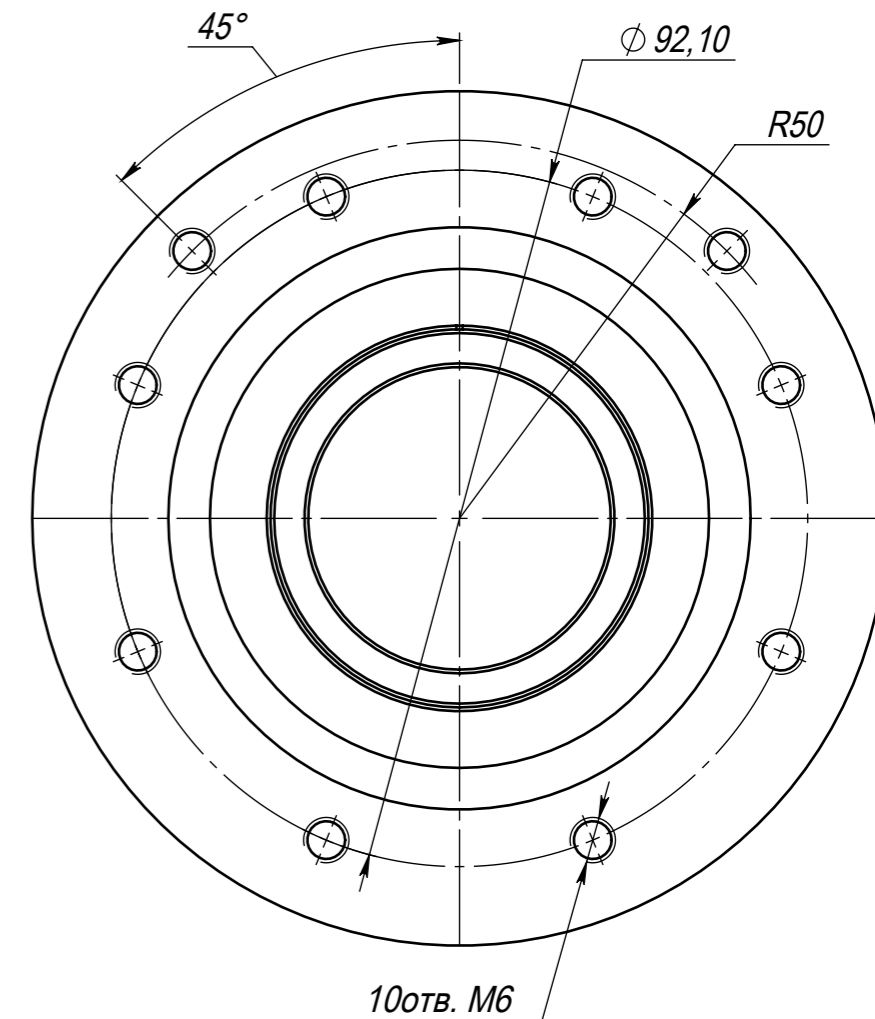
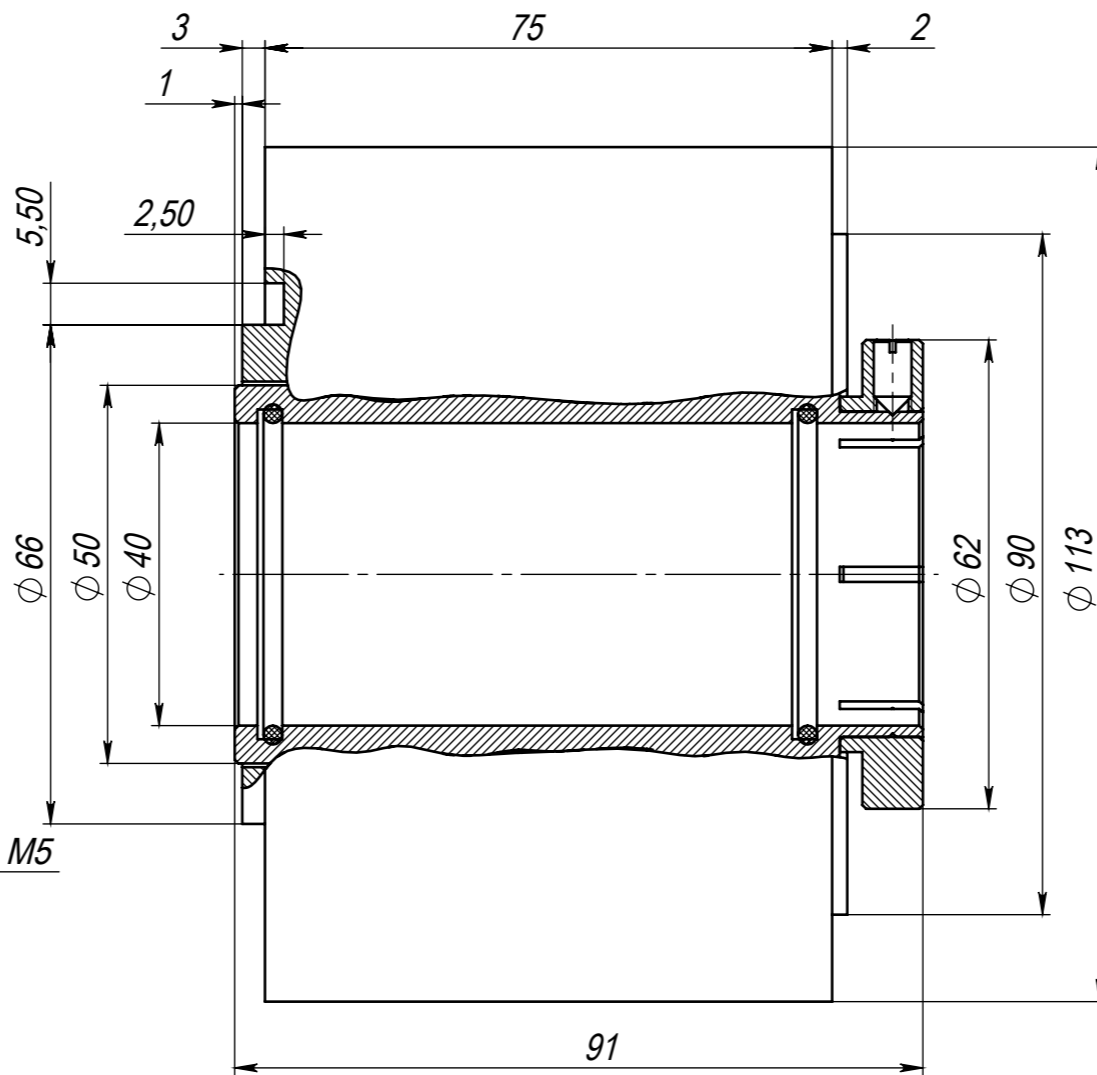
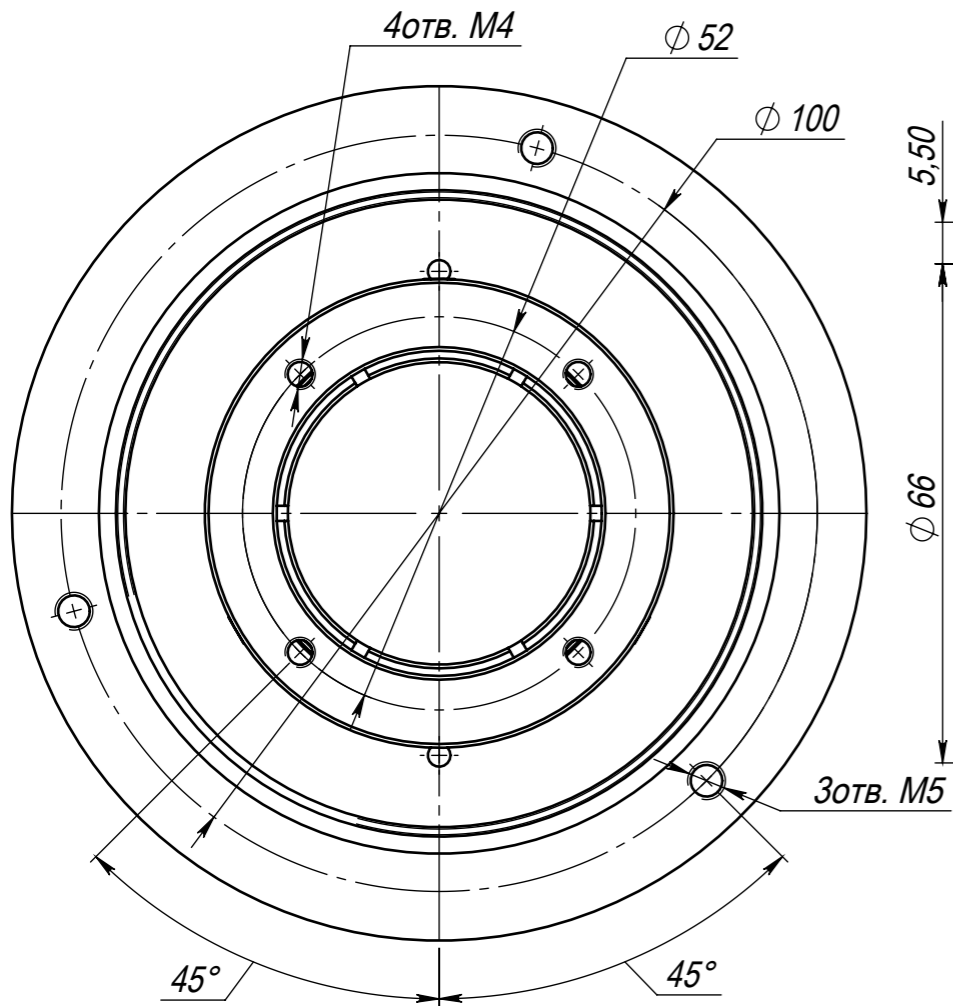
Подп. и дата

Изм. № дубл.

Взам. инв. №

Подп. и дата

Изм. № подл.



Размеры для справок.

					АП 16.000.00ВО			
Изм.	Лист	№ докум.	Подп.	Дата	Ввод вращения Чертеж общего вида	Лит.	Масса	Масштаб
Разраб.							2.450	1:1
Пров.						Лист	Листов 1	
Т. контр.						ООО "Аперон"		
Н. контр.								
Утв.								