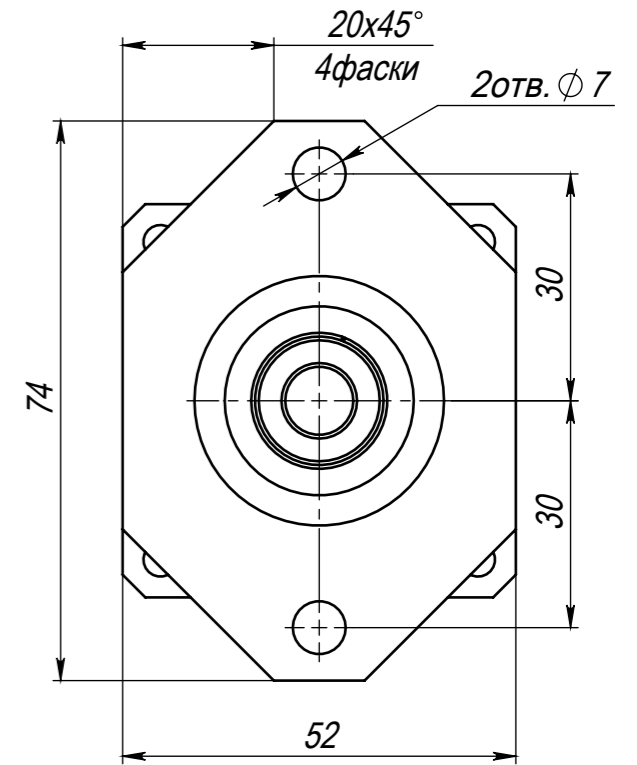
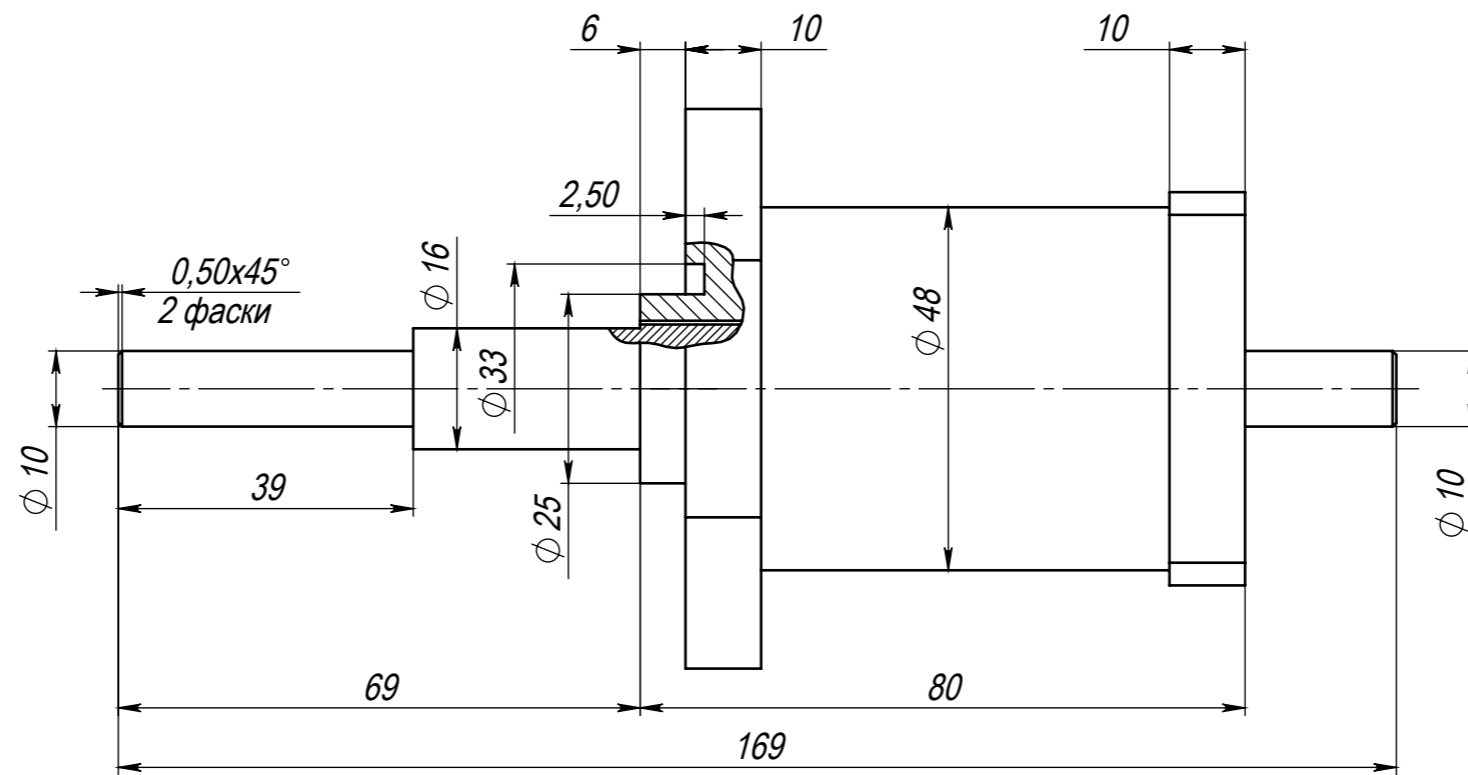
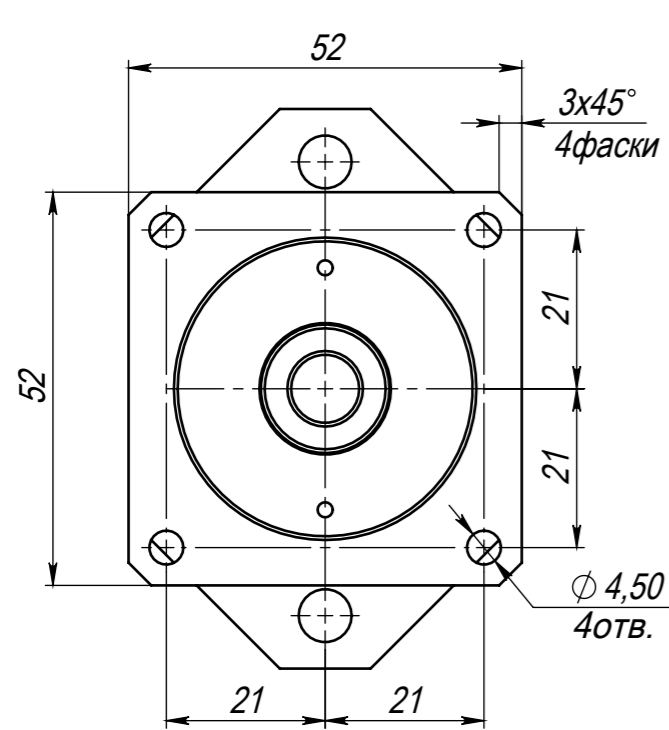


АП 14.000.00ВО

Перв. примен.

Справ. №



Размеры для справок.

Подп. и дата

Инов. № дубл.

Взам. инв. №

Подп. и дата

Инов. № подл.

					АП 14.000.00ВО			
Изм.	Лист	№ докум.	Подп.	Дата	Ввод вращения Чертеж общего вида	Лит.	Масса	Масштаб
Разраб.							0.639	1:1
Пров.						Лист	Листов 1	
Т. контр.						ООО "Аперон"		
Н. контр.								
Утв.								