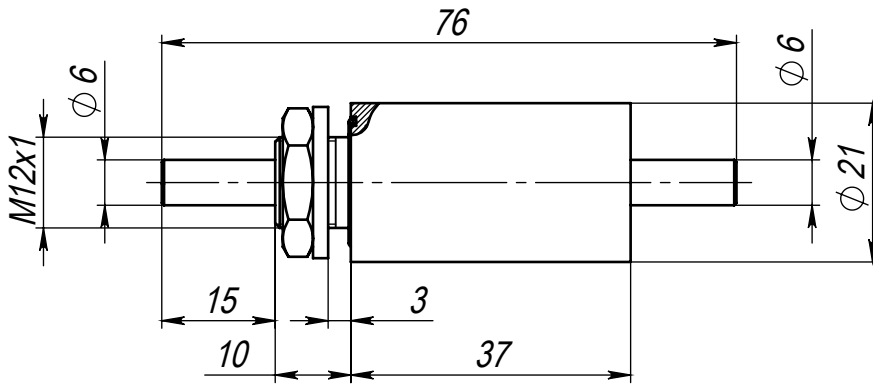


АП 03.000.00В0

Перв. примен.

Справ. №



Размеры для справок.

Подп. и дата

Инв. № дубл.

Взам. инв. №

Подп. и дата

Инв. № подл.

АП 03.000.00В0

Ввод вращения
чертеж общего вида

Лит.	Масса	Масштаб
	0.032	1:1

Лист Листов 1

ООО "Аперон"

Изм.	Лист	№ докум.	Подп.	Дата
Разраб.				
Пров.				
Т. контр.				
Н. контр.				
Утв.				